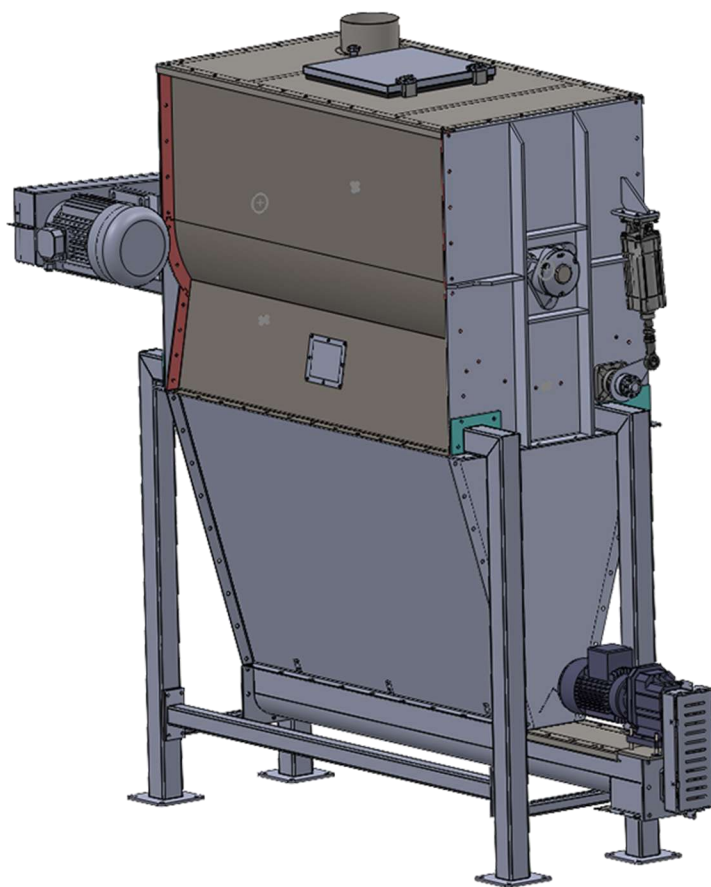


# Mix 1CM INOX

ΑΝΑΔΕΥΤΗΡΑΣ ΥΛΙΚΩΝ



## Αναδευτήρας υλικών

Αναδευτήρας υλικών τύπου pads χωρητικότητας 1 m<sup>3</sup>, με μειωτήρα παράλληλων αξόνων. Διαθέτει προ εγκατεστημένα 4 μπεκ ψεκασμού στο καπάκι (προαιρετικό).

### ΕΦΑΡΜΟΓΕΣ



Δημητριακά  
και σπόροι



Τροφές για  
κατοικίδια



Σκόνες χαμηλής  
πυκνότητας



Ζάχαρι, αλεύρι  
γάλα σκόνη κ.ά.

# Mix 1CM INOX

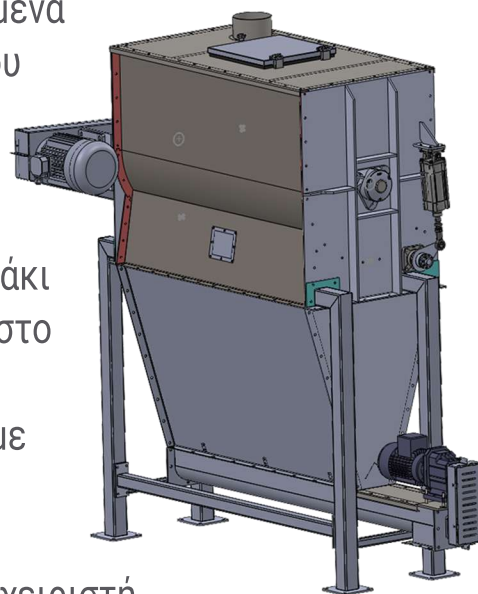
ΑΝΑΔΕΥΤΗΡΑΣ ΥΛΙΚΩΝ

## ΠΕΡΙΓΡΑΦΗ

Αναδευτήρας υλικών τύπου pads χωρητικότητας 1 m<sup>3</sup>, με μειωτήρα παράλληλων αξόνων. Διαθέτει προ-εγκατεστημένα 4 μπεκ ψεκασμού στο καπάκι (προαιρετικό). Το καπάκι του ανοίγει καθ' όλο το μήκος του μίξερ στο άνω σημείο με συγκράτηση υδραυλικών εμβόλων.

Για την τροφοδοσία υλικού υπάρχει εσωτερικό μικρό καπάκι διαστάσεων 30x30cm και η έξοδος του γίνεται από θύρα στο πυθμένα του μίξερ. Η μεταφορά του υλικού εφόσον έχει αναμειχθεί γίνεται στο σιλό αναμονής και στην συνέχεια με κοχλία εξόδου μεταφέρεται έξω από το σιλό αναμονής.

Διαθέτει πατάρι περιμετρικά του μίξερ για διέλευση του χειριστή, καθώς και χώρος για την αποθήκευση υλικών μια παλέτας (προαιρετικά).



## ΤΕΧΝΙΚΑ ΧΑΡΑΚΤΗΡΙΣΤΙΚΑ

Λειτουργία: Μίξερ ανάδευσης υλικού τύπου Pads, Mix\_1CM\_INOX

Ισχύς: 7kW με μειωτήρα παράλληλων αξόνων

Μπεκ ψεκασμού: Προ-εγκατάσταση 4 μπεκ στο καπάκι

Καπάκι διέλευσης άνω σημείο: Καπάκι ανοιγόμενο καθ' όλο το μήκος

Κάπακι τροφοδοσίας υλικού: Εσωτερικό καπάκι με πλέγμα προστασίας

Πίνακας αυτοματισμού - ελέγχου: Πίνακας ελέγχου με Υ/Δ

Συστήματα ασφαλείας θυρών: Safety switch με safety relay

Πατάρι διέλευσης - ελέγχου: Πατάρι περιμετρικά από το μίξερ

Κατασκευή: Χάλυβα ή INOX 304

Έξοδος υλικού: Με θύρα στον πυθμένα του μίξερ

Χωρητικότητα: 1cm<sup>3</sup>